

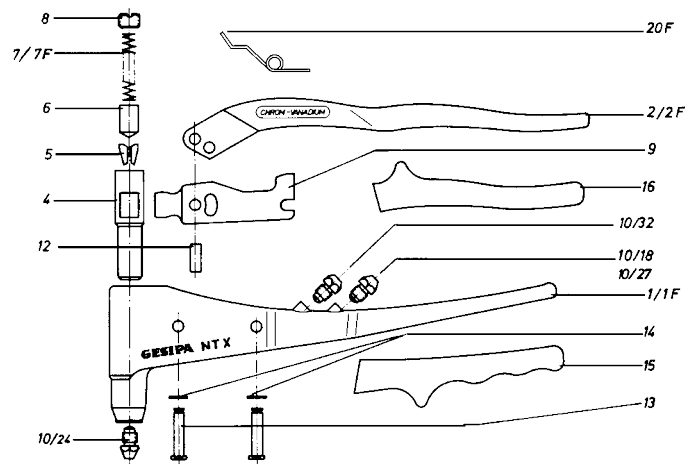
Hand-Blindniet-Setzgeräte

NTX und NTX-F (mit Öffnungsfeder)

Ersatzteil-Nr.	Artikel-Nr.	Bezeichnung
1	145 6624	Zangengehäuse mit Stulpgriff Nr. 15
1 F	145 6626	Zangengehäuse mit Stulpgriff Nr. 15
2	145 6625	Zangenschenkel mit Stulpgriff Nr. 16
2 F	145 6627	Zangenschenkel mit Stulpgriff Nr. 16
4	143 4070	Futtergehäuse
5 •	143 4071	Futterbacken (2-teilig)
5a •	143 4241	Harte Futterbacken (2-teilig) für CAP®-Blindniete
6 •	143 4072	Druckbuchse
7 •	144 5258	Druckfeder
7 F •	144 5260	Druckfeder
8	143 4073	Abschlusschraube
9	143 4074	Hebel
10/18 •	143 4055	Mundstück
10/24 •	143 4061	Mundstück
10/27 •	143 4062	Mundstück
10/32 •	143 4065	Mundstück
12	143 4075	Bolzen
13	143 4076	Bolzen
14	144 5259	Sicherungsring
15	150 9066	Stulpgriff für Zangengehäuse Nr. 1
16	150 9068	Stulpgriff für Zangenschenkel Nr. 2
17	143 4079	Montageschlüssel SW 10
20 F •	144 5261	Öffnungsfeder
21 F	143 4095	Halteschlaufe

• Verschleißteile

Detaillierte Mundstück-Zuordnungstabellen finden Sie auf 352.

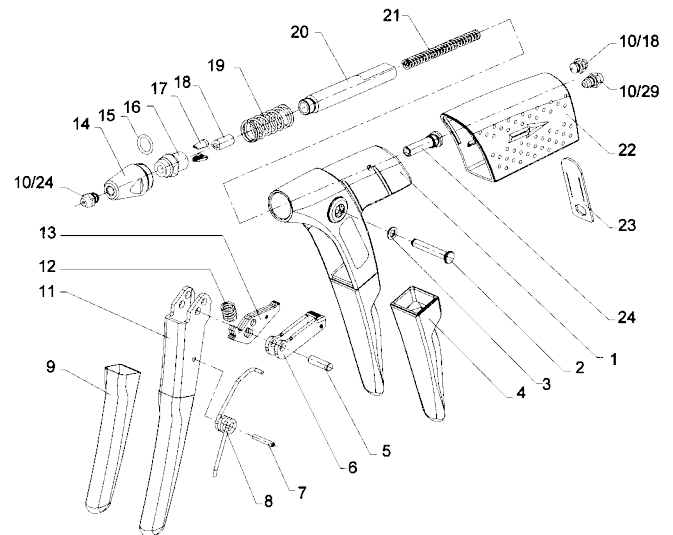


Flipper®

Ersatzteil-Nr.	Artikel-Nr.	Bezeichnung
1	143 3963	Gehäuse komplett mit Stulpgriff
2	143 3967	Gelenkbolzen
3	143 3968	Sicherungsring
4	143 3964	Stulpgriff für Gehäuse Nr. 1
5	143 3976	Bolzen
6	143 3974	Antriebsklinke
7	143 3979	Spannstift
8	143 3977	Öffnungsfeder
9	143 3973	Stulpgriff für Betätigungshebel Nr. 11
10/18 •	143 4055	Mundstück
10/24 •	143 4061	Mundstück
10/29 •	143 4064	Mundstück
11	145 6591	Betätigungshebel mit Stulpgriff
12	143 3978	Sperrfeder
13	143 3975	Sperrklinke (3-teilig) per Satz
14	143 3965	Stahlhülse
15	143 3981	O-Ring für Futtergehäuse Nr. 16
16	145 6590	Futtergehäuse mit O-Ring
17 •	143 4071	Futterbacken (2-teilig) per Paar
18 •	143 3970	Druckbuchse
19	143 3972	Rückstellfeder
20	143 3969	Zugstück
21 •	143 3971	Druckfeder
22	145 6592	Auffangbehälter mit Montageschlüssel
23	143 3980	Montageschlüssel SW 10
24	143 3966	Abschlusschraube

• Verschleißteile

Detaillierte Mundstück-Zuordnungstabellen finden Sie auf 352.



Umrüstsatz für Kunststoff-Blindniete

Ersatzteil-Nr.	Artikel-Nr.	Bezeichnung
10/30 K •	143 4092	Mundstück
10/35 K •	143 4093	Mundstück
10/40 K •	143 4094	Mundstück
17 K •	143 4086	Futterbacken (2-teilig) per Paar
18 K	143 3982	Druckbuchse
24 K	143 3983	Abschlusschraube
	143 3984	Umrüstsatz komplett

• Verschleißteile